

Модели: AUYG12LVLB / AUYG14LVLB / AUYG18LVLB / AUYG24LVLA



Безжично дистанционно управление



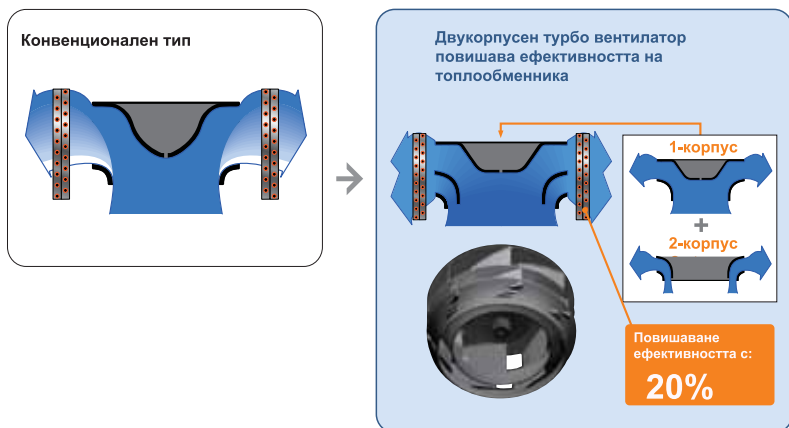
3a AUYG12/14/18LVLB



3a AUYG24LVLA

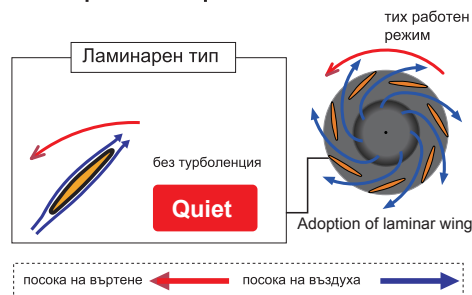


Двукорпусен турбо вентилатор



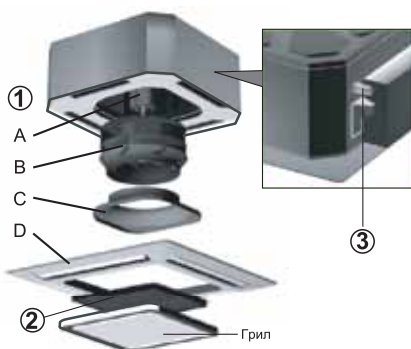
Тиха работа

Оптимизиране формата на перките ламинарен тип и броят им е 7

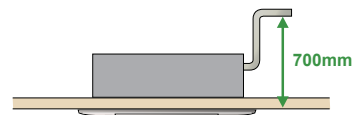


Лесна поддръжка

- Лесно се достига до мотора
A : Вентилаторен мотор
B : Двукорпусен турбо двигател
C : Дифузор
D : Панел
- Дълготраен филтър
- стандартно обслужване
- Лесна проверка на дренажната система

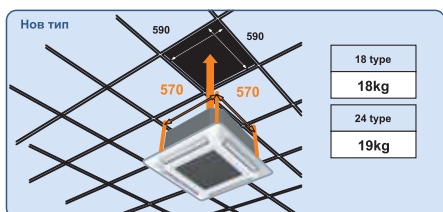


Възможност за отвеждане на конденза на високо ниво

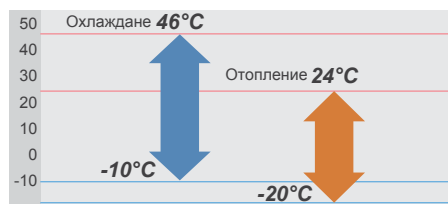


Компактен дизайн

FUJITSU първи в света създадоха модел 24 в категорията на компактните касети (Удобен монтаж в окачен таван с размери 600 x 600 mm)



Работа при ниски температури





Легенда



V-PAM V-рам електронен контрол



Нагоре/надолу движещи се клапи

Автоматично движещи се клапи нагоре и надолу.



Автоматична настройка на въздушния поток

Микрокомпютър настройва автоматично въздушния поток, за да съответства ефективно на промяната в стайната температура.



Автоматичен рестарт

При временно спиране на ел. захранване, и след възстановяването му, климатизатора ще се включи автоматично на същия режим.



Автоматична смяна на режим

Климатизатора превключва автоматично от отопление на охлаждане и обратно в зависимост от настроената температура и тази в помещението. (в режим auto)



Икономичен режим

Ограничавя максималното водно напрежение и така намалява консумацията на ел. енергия.



Таймер "сън"

Микрокомпютър постепенно променя стайната температура, осигурявайки комфортни условия за сън.



Програмируем таймер

Цифров таймер позволяващ да се програмира часово включване и изключване на климатизатора.



Индикация за филтъра

Индикация с лампа, кога трябва да се чисти филтъра.



Режим 10° отопление

Температурата в помещението може да бъде зададена да не пада под 10 С за да не стане много студено когато ви няма.

Техническа спецификация

Модел	Вътрешно тяло		AUYG12LVLB	AUYG14LVLB	AUYG18LVLB	AUYG24LVLA						
	Външно тяло		AOYG12LALL	AOYG14LALL	AOYG18LALL	AOYG24LALA						
Захранване	V/Ø/Hz		230/1/50	230/1/50	230/1/50	230/1/50						
Мощност	Охлаждане	kW	3.5(0.9~4.4)	4.3(0.9~5.4)	5.2(0.9~5.9)	6.8(0.9~8.0)						
	Отопление		4.1(0.9~5.7)	5.0(0.9~6.5)	6.0(0.9~7.5)	8.0(0.9~9.1)						
Консумирана мощност	Охлаждане/Отопление	kW	1.05/1.11	1.33/1.34	1.62/1.66	2.21/2.26						
EER	Охлаждане		3.33	3.21	3.21	3.08						
COP	Отопление	3.69	3.71	3.61	3.54							
Pdesign	Охлаждане/Отопление (@-10°C)	kW	3.5/4.2	4.3/4.5	5.2/5.2	6.8/6.0						
SEER	Охлаждане		6.20	6.40	6.20	5.60						
SCOP	Отопление (усреднено)	4.10	4.40	4.20	3.90							
Клас на енергийна ефективност	Охлаждане	A++	A++	A++	A+							
	Отопление (усреднено)	A+	A+	A+	A							
Максимален ток	Охлаждане/Отопление	A	4.8/5.1	6.1/6.1	7.2/7.4	9.7/9.9						
Годишна консумирана мощност	Охлаждане	kWh/a	198	235	293	425						
	Отопление		1431	1432	1731	2151						
Изсушаване	l/h		1.2	1.5	2.2	2.7						
Звуково налягане (охлаждане)	Вътрешно тяло	H/ML/Q	37/34/30/27		38/34/30/26		49/44/36/30					
	Външно тяло		High	47	49	50	52					
Звукова мощност (охлаждане)	Вътрешно тяло	dB(A)	49		50		59					
	Външно тяло		High	61	62	62	67					
Дебит на възд. поток	Вътрешно тяло/Външно тяло		m³/h		600/1780		680/1910		680/2000		930/2470	
Размери В x Ш x Д	Вътрешно тяло	mm	245×570×570/49x700x700		245×570×570/49x700x700		245×570×570/49x700x700		245×570×570/49x700x700			
		kg(lbs)	15(33)/2.6(6)		15(33)/2.6(6)		15(33)/2.6(6)		16(35)/2.6(6)			
	Външно тяло	mm	578×790×300		578×790×300		578×790×300		578×790×315			
		kg(lbs)	40(88)		40(88)		40(88)		44(97)			
Свързващи тръби (малка / голяма)	mm		6.35/9.52		6.35/12.70		6.35/12.70		6.35/15.88			
Диаметър на дренажната тръба (вътрешен/външен)	mm		25/32		25/32		25/32		25/32			
Максимална дължина на тръбите (дозареждане над)	m		25(15)		25(15)		25(15)		30(15)			
Максимална денивелация	mm		15		15		15		20			
Работен диапазон	Охлаждане	°CDB	-10~46		-10~46		-10~46		-10~46			
	Отопление		-20~24		-20~24		-20~24		-20~24			
Хладилен агент (потенциал за глобално затопляне)			R410A(1,975)		R410A(1,975)		R410A(1,975)		R410A(1,975)			
Грил			UTG-UFYD-W		UTG-UFYD-W		UTG-UFYD-W		UTG-UFYD-W			

FUJITSU GENERAL LIMITED

1116, Suenaga, Takatsu-ku, Kawasaki 213-8502, Japan

<http://www.fujitsu-general.com/>



ISO 9001 Certified number: 01 102 8234 ISO 14001 Certified number: 01 104 02401

ISO 9001 Certified number: 31010203

ISO 14001 Certified number: 31010203

ISO 9001 Certified number: 00030110010203 ISO 14001 Certified number: 00030220040203